

Архангельск (8182)63-90-72
Астана (7172)727-132
Астрахань (8512)99-46-04
Барнаул (3852)73-04-60
Белгород (4722)40-23-64
Брянск (4832)59-03-52
Владивосток (423)249-28-31
Волгоград (844)278-03-48
Вологда (8172)26-41-59
Воронеж (473)204-51-73
Екатеринбург (343)384-55-89
Иваново (4932)77-34-06

Ижевск (3412)26-03-58
Иркутск (395)279-98-46
Казань (843)206-01-48
Калининград (4012)72-03-81
Калуга (4842)92-23-67
Кемерово (3842)65-04-62
Киров (8332)68-02-04
Краснодар (861)203-40-90
Красноярск (391)204-63-61
Курск (4712)77-13-04
Липецк (4742)52-20-81
Киргизия (996)312-96-26-47

Магнитогорск (3519)55-03-13
Москва (495)268-04-70
Мурманск (8152)59-64-93
Набережные Челны (8552)20-53-41
Нижний Новгород (831)429-08-12
Новокузнецк (3843)20-46-81
Новосибирск (383)227-86-73
Омск (3812)21-46-40
Орел (4862)44-53-42
Оренбург (3532)37-68-04
Пенза (8412)22-31-16
Россия (495)268-04-70

Пермь (342)205-81-47
Ростов-на-Дону (863)308-18-15
Рязань (4912)46-61-64
Самара (846)206-03-16
Санкт-Петербург (812)309-46-40
Саратов (845)249-38-78
Севастополь (8692)22-31-93
Симферополь (3652)67-13-56
Смоленск (4812)29-41-54
Сочи (862)225-72-31
Ставрополь (8652)20-65-13
Казахстан (772)734-952-31

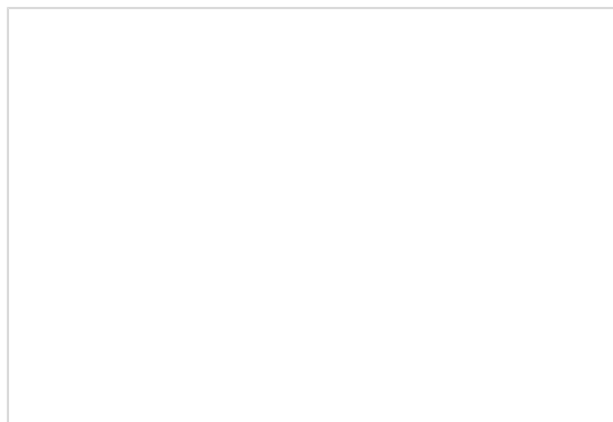
Сургут (3462)77-98-35
Тверь (4822)63-31-35
Томск (3822)98-41-53
Тула (4872)74-02-29
Тюмень (3452)66-21-18
Ульяновск (8422)24-23-59
Уфа (347)229-48-12
Хабаровск (4212)92-98-04
Челябинск (351)202-03-61
Череповец (8202)49-02-64
Ярославль (4852)69-52-93

www.harting.nt-rt.ru || hga@nt-rt.ru

Технические характеристики на кожухи серии Nan HPR VarioShell, Nan HPR PYD КОМПАНИИ **HARTING**



Han 24HPR VarioShell-4xM25-Set2



Номер детали	10 40 124 1002
Спецификация	Han 24HPR VarioShell-4xM25-Set2

Название

Категория	Кожухи
Серии кабельных/блочных кожухов	Han® HPR VarioShell
Тип кабельного кожуха/корпуса	Полный комплект
Описание кабельного/блочного кожуха	Угловой

Версия

Размер	24 HPR
Кабельный ввод	для 1 x 24 HPR 4x M32
Области применения	Кабельные/блочные кожухи для применения в жестких условиях вне помещений
Подробные данные	См. руководство по установке.
Содержимое упаковки	Корпус приборный Монтажная крышка 1 x блочная часть проходного кожуха 24 HPR увеличенная Крепежные винты

Технические характеристики

Момент затяжки	4 Nm Монтажная крышка
	12 Nm Крепежные винты
	12 Nm Винт PE
Предельная температура	-40 ... +125 °C
Класс защиты согласно IEC 60529	IP66
	IP67
	IP68
	IP69



Pushing Performance

Свойства материала

Материал (кабельный/блочный кожух)	Литой алюминий Коррозионностойкий
Поверхность (кабельный/блочный кожух)	С порошковым покрытием
Цвет (кабельный/блочный кожух)	RAL 9005 (черный)
Материал (уплотнение)	NBR
Материал (фиксатор)	Нержавеющая сталь

Спецификации и допуски

CE	Да
----	----

Коммерческие данные

Размер упаковки	1
Вес нетто	5,060 g
Страна изготовления	Китай
код ТН ВЭД ЕС	85389099

Han 24HPR VarioShell-2x24HPR-Set1



Изображение приведено только для иллюстрации. Смотрите описание изделия.

Номер детали	10 40 124 1001
Спецификация	Han 24HPR VarioShell-2x24HPR-Set1

Название

Категория	Кожухи
Серии кабельных/блочных кожухов	Han® HPR VarioShell
Тип кабельного кожуха/корпуса	Полный комплект
Описание кабельного/блочного кожуха	Угловой

Версия

Размер	24 HPR
Кабельный ввод	для 2 x 24 HPR
Области применения	Кабельные/блочные кожухи для применения в жестких условиях вне помещений
Подробные данные	См. руководство по установке.
Содержимое упаковки	Корпус приборный Монтажная крышка 2 x блочная часть проходного кожуха 24 HPR увеличенная Крепежные винты

Технические характеристики

Момент затяжки	4 Nm Монтажная крышка
	12 Nm Крепежные винты
	12 Nm Винт PE
	10 Nm Блочная часть проходного кожуха 24 HPR увеличенная
Предельная температура	-40 ... +125 °C
Класс защиты согласно IEC 60529	IP66
	IP67
	IP68
	IP69



Pushing Performance

Свойства материала

Материал (кабельный/блочный кожух)	Литой алюминий Коррозионностойкий
Поверхность (кабельный/блочный кожух)	С порошковым покрытием
Цвет (кабельный/блочный кожух)	RAL 9005 (черный)
Материал (уплотнение)	NBR
Материал (фиксатор)	Нержавеющая сталь

Спецификации и допуски

CE	Да
----	----

Коммерческие данные

Размер упаковки	1
Вес нетто	3,600 g
Страна изготовления	Китай
код ТН ВЭД ЕС	85389099

Han 24HPR VarioShell-2x24HPR-Set0



Изображение приведено только для иллюстрации. Смотрите описание изделия.

Номер детали	10 40 124 1000
Спецификация	Han 24HPR VarioShell-2x24HPR-Set0

Название

Категория	Кожухи
Серии кабельных/блочных кожухов	Han® HPR VarioShell
Тип кабельного кожуха/корпуса	Полный комплект
Описание кабельного/блочного кожуха	Угловой

Версия

Размер	24 HPR
Кабельный ввод	для 2 x 24 HPR
Области применения	Кабельные/блочные кожухи для применения в жестких условиях вне помещений
Подробные данные	См. руководство по установке.
Содержимое упаковки	Корпус приборный Монтажная крышка Крепежные винты

Технические характеристики

Момент затяжки	4 Nm Монтажная крышка
	12 Nm Крепежные винты
	12 Nm Винт PE
Предельная температура	-40 ... +125 °C
Класс защиты согласно IEC 60529	IP66
	IP67
	IP68
	IP69



Pushing Performance

Свойства материала

Материал (кабельный/блочный кожух)	Литой алюминий Коррозионностойкий
Поверхность (кабельный/блочный кожух)	С порошковым покрытием
Цвет (кабельный/блочный кожух)	RAL 9005 (черный)
Материал (уплотнение)	NBR

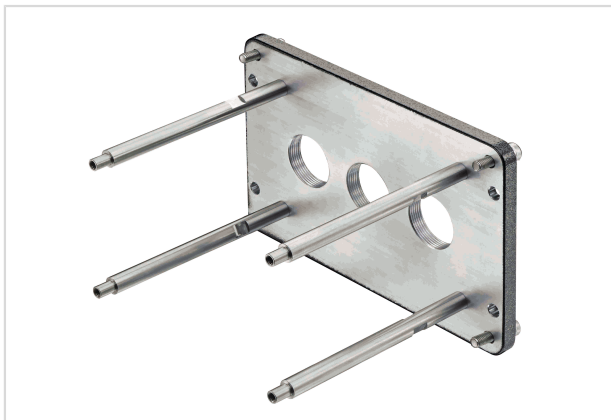
Спецификации и допуски

CE	Да
----	----

Коммерческие данные

Размер упаковки	1
Вес нетто	3.66 g
Страна изготовления	Китай
код ТН ВЭД ЕС	85389099

Han 48HPR mounting cover-PVD 1to2-3xM32



Изображение приведено только для иллюстрации. Смотрите описание изделия.

Номер детали	19 40 148 9828
Спецификация	Han 48HPR mounting cover-PVD 1to2-3xM32

Название

Категория	Кожухи
Серии кабельных/блочных кожухов	Han® HPR PYD
Тип кабельного кожуха/корпуса	Монтажная крышка
Описание кабельного/блочного кожуха	Распорный болт M6

Версия

Размер	48 В
Кабельный ввод	3x M32
Тип блокировки	Стопорный винт
Области применения	Кабельные/блочные кожухи для применения в жестких условиях вне помещений

Технические характеристики

Момент затяжки (фиксация винтом)	4 Nm
Момент затяжки	4 Nm Распорный болт
Предельная температура	-40 ... +125 °C
Класс защиты согласно IEC 60529	IP65
	IP68
	IP69 / IPX9K согл. ISO 20653

Свойства материала

Материал (кабельный/блочный кожух)	Алюминий
	Коррозионностойкий
Поверхность (кабельный/блочный кожух)	С порошковым покрытием



Pushing Performance
Since 1945

Свойства материала

Цвет (кабельный/блочный кожух)	RAL 9005 (черный)
--------------------------------	-------------------

Спецификации и допуски

CE	Да
----	----

Коммерческие данные

Размер упаковки	1
-----------------	---

Вес нетто	921 g
-----------	-------

Страна изготовления	Китай
---------------------	-------

Han 24 HPR EasyCon Cover 3XM32



Изображение приведено только для иллюстрации. Смотрите описание изделия.

Номер детали	19 40 024 9903
Спецификация	Han 24 HPR EasyCon Cover 3XM32

Название

Категория	Кожухи
Серии кабельных/блочных кожухов	Han® HPR EasyCon
Тип кабельного кожуха/корпуса	Монтажная крышка
Описание кабельного/блочного кожуха	для блочных кожухов с установкой на поверхности для кабельных кожухов

Версия

Размер	24 HPR
Кабельный ввод	3x M32
Тип блокировки	Стопорный винт
Области применения	Кабельные/блочные кожухи для применения в жестких условиях вне помещений

Технические характеристики

Момент затяжки	6 Nm Монтажная крышка
	6 Nm Распорный болт
	6 Nm Крепежные винты
Предельная температура	-40 ... +125 °C
Класс защиты согласно IEC 60529	IP65
	IP68
	IP69 / IPX9K согл. ISO 20653
Типовая классификация согласно UL 50/UL 50E	4
	4X
	12



Свойства материала

Материал (кабельный/блочный кожух)	Литой алюминий Коррозионностойкий
Поверхность (кабельный/блочный кожух)	С порошковым покрытием
Цвет (кабельный/блочный кожух)	RAL 9005 (черный)
Материал (уплотнение)	NBR
RoHS	совместим
Состояние ВЭА	совместим
China RoHS	e
Жидкости из приложения XVII к предписанию REACH	Не содержится
Жидкости из приложения XIV к предписанию REACH	Не содержится
Особо опасные жидкости предписания REACH	Не содержится
Законопроект 65 штата Калифорния	Да
Законопроект 65 штата Калифорния	Нафталин

Спецификации и допуски

Допуски:	DNV GL
UL / CSA	UL 1977 ECBT2.E235076 CSA-C22.2 No. 182.3 ECBT8.E235076

Коммерческие данные

Размер упаковки	1
Вес нетто	236.1 g
Страна изготовления	Германия
код ТН ВЭД ЕС	85389099

Han 24 HPR EasyCon Cover 3XM25



Изображение приведено только для иллюстрации. Смотрите описание изделия.

Номер детали	19 40 024 9901
Спецификация	Han 24 HPR EasyCon Cover 3XM25

Название

Категория	Кожухи
Серии кабельных/блочных кожухов	Han® HPR EasyCon
Тип кабельного кожуха/корпуса	Монтажная крышка
Описание кабельного/блочного кожуха	для блочных кожухов с установкой на поверхности для кабельных кожухов

Версия

Размер	24 HPR
Кабельный ввод	3x M25
Тип блокировки	Стопорный винт
Области применения	Кабельные/блочные кожухи для применения в жестких условиях вне помещений

Технические характеристики

Момент затяжки	6 Nm Монтажная крышка
	6 Nm Распорный болт
	6 Nm Крепежные винты
Предельная температура	-40 ... +125 °C
Класс защиты согласно IEC 60529	IP65
	IP68
	IP69 / IPX9K согл. ISO 20653
Типовая классификация согласно UL 50/UL 50E	4
	4X
	12



Свойства материала

Материал (кабельный/блочный кожух)	Литой алюминий Коррозионностойкий
Поверхность (кабельный/блочный кожух)	С порошковым покрытием
Цвет (кабельный/блочный кожух)	RAL 9005 (черный)
Материал (уплотнение)	NBR
RoHS	совместим
Состояние ВЭА	совместим
China RoHS	e
Жидкости из приложения XVII к предписанию REACH	Не содержится
Жидкости из приложения XIV к предписанию REACH	Не содержится
Особо опасные жидкости предписания REACH	Да
Особо опасные жидкости предписания REACH	6,6'-di-tert-butyl-2,2'-methylenedi-p-cresol
Законопроект 65 штата Калифорния	Да
Законопроект 65 штата Калифорния	Нафталин

Спецификации и допуски

Допуски:	DNV GL
UL / CSA	UL 1977 ECBT2.E235076 CSA-C22.2 No. 182.3 ECBT8.E235076

Коммерческие данные

Размер упаковки	1
Вес нетто	258 g
Страна изготовления	Германия
код ТН ВЭД ЕС	85389099

Han 24HPR-enlarged-HTE-SL-3xM32



Изображение приведено только для иллюстрации. Смотрите описание изделия.

Номер детали	19 40 024 0468
Спецификация	Han 24HPR-enlarged-HTE-SL-3xM32

Название

Категория	Кожухи
Серии кабельных/блочных кожухов	Han® HPR
Тип кабельного кожуха/корпуса	Кабельный кожух
Описание кабельного/блочного кожуха	Увеличенный

Версия

Размер	24 В
Версия	Верхний ввод
Кабельный ввод	3x M32
Тип блокировки	Стопорный винт
Области применения	Кабельные/блочные кожухи для применения в жестких условиях вне помещений

Технические характеристики

Момент затяжки (фиксация винтом)	4 Nm
Предельная температура	-40 ... +125 °C
Класс защиты согласно IEC 60529	IP65
	IP68
	IP69 / IPX9K согл. ISO 20653
Типовая классификация согласно UL 50/UL 50E	4
	4X
	12



Свойства материала

Материал (кабельный/блочный кожух)	Литой алюминий Коррозионностойкий
Поверхность (кабельный/блочный кожух)	С порошковым покрытием
Цвет (кабельный/блочный кожух)	RAL 9005 (черный)
Материал (фиксатор)	Нержавеющая сталь
RoHS	совместим
Состояние ВЭА	совместим
China RoHS	e
Жидкости из приложения XVII к предписанию REACH	Не содержится
Жидкости из приложения XIV к предписанию REACH	Не содержится
Особо опасные жидкости предписания REACH	Не содержится
Законопроект 65 штата Калифорния	Да
Законопроект 65 штата Калифорния	Никель Нафталин

Спецификации и допуски

Допуски:	DNV GL
UL / CSA	UL 1977 ECBT2.E235076 CSA-C22.2 No. 182.3 ECBT8.E235076
CE	Да

Коммерческие данные

Размер упаковки	1
Вес нетто	767.5 g
Страна изготовления	Китай
код ТН ВЭД ЕС	85389099

Han 24HPR EasyCon Hood Short



Изображение приведено только для иллюстрации. Смотрите описание изделия.

Номер детали	09 40 024 0455
Спецификация	Han 24HPR EasyCon Hood Short

Название

Категория	Кожухи
Серии кабельных/блочных кожухов	Han® HPR EasyCon
Тип кабельного кожуха/корпуса	Кабельный кожух
Описание кабельного/блочного кожуха	short Низкая конструкция

Версия

Размер	24 HPR
Тип блокировки	Стопорный винт
Области применения	Кабельные/блочные кожухи для применения в жестких условиях вне помещений

Технические характеристики

Момент затяжки (фиксация винтом)	4 Nm
Момент затяжки	6 Nm Монтажная крышка 6 Nm Крепежные винты
Предельная температура	-40 ... +125 °C
Класс защиты согласно IEC 60529	IP65 IP68 IP69 / IPX9K согл. ISO 20653
Типовая классификация согласно UL 50/UL 50E	4 4X 12



Pushing Performance

Свойства материала

Материал (кабельный/блочный кожух)	Литой алюминий Коррозионностойкий
Поверхность (кабельный/блочный кожух)	С порошковым покрытием
Цвет (кабельный/блочный кожух)	RAL 9005 (черный)
Материал (фиксатор)	Нержавеющая сталь

Спецификации и допуски

Допуски:	DNV GL
UL / CSA	UL 1977 ECBT2.E235076 CSA-C22.2 No. 182.3 ECBT8.E235076
CE	Да

Коммерческие данные

Размер упаковки	1
Вес нетто	567 g
Страна изготовления	Китай
код ТН ВЭД ЕС	85389099

Han 24 HPR EasyCon Hood



Изображение приведено только для иллюстрации. Смотрите описание изделия.

Номер детали	09 40 024 0451
Спецификация	Han 24 HPR EasyCon Hood

Название

Категория	Кожухи
Серии кабельных/блочных кожухов	Han® HPR EasyCon
Тип кабельного кожуха/корпуса	Кабельный кожух

Версия

Размер	24 HPR
Тип блокировки	Стопорный винт
Области применения	Кабельные/блочные кожухи для применения в жестких условиях вне помещений

Технические характеристики

Момент затяжки (фиксация винтом)	4 Nm
Момент затяжки	6 Nm Монтажная крышка
	15 Nm Винт PE
	6 Nm Крепежные винты
Предельная температура	-40 ... +125 °C
Класс защиты согласно IEC 60529	IP65
	IP68
	IP69 / IPX9K согл. ISO 20653
Типовая классификация согласно UL 50/UL 50E	4
	4X
	12

Свойства материала

Материал (кабельный/блочный кожух)	Литой алюминий Коррозионностойкий
------------------------------------	--------------------------------------



Свойства материала

Поверхность (кабельный/блочный кожух)	С порошковым покрытием
Цвет (кабельный/блочный кожух)	RAL 9005 (черный)
Материал (фиксатор)	Нержавеющая сталь
RoHS	совместим
Состояние ВЭА	совместим
China RoHS	e
Жидкости из приложения XVII к предписанию REACH	Не содержится
Жидкости из приложения XIV к предписанию REACH	Не содержится
Особо опасные жидкости предписания REACH	Не содержится
Законопроект 65 штата Калифорния	Да
Законопроект 65 штата Калифорния	Никель Свинец Нафталин

Спецификации и допуски

Допуски:	DNV GL
UL / CSA	UL 1977 ECBT2.E235076 CSA-C22.2 No. 182.3 ECBT8.E235076
CE	Да

Коммерческие данные

Размер упаковки	1
Вес нетто	731.25 g
Страна изготовления	Германия
код ТН ВЭД ЕС	85389099

Han 24HPR-enlarged-HBM-SL



Изображение приведено только для иллюстрации. Смотрите описание изделия.

Номер детали	09 40 024 0368
Спецификация	Han 24HPR-enlarged-HBM-SL

Название

Категория	Кожухи
Серии кабельных/блочных кожухов	Han® HPR
Тип кабельного кожуха/корпуса	Корпус приборный
Описание кабельного/блочного кожуха	Увеличенный

Версия

Размер	24 В
Тип блокировки	Стопорный винт
Области применения	Кабельные/блочные кожухи для применения в жестких условиях вне помещений

Технические характеристики

Момент затяжки (фиксация винтом)	4 Nm
Предельная температура	-40 ... +125 °C
Класс защиты согласно IEC 60529	IP65
	IP68
	IP69 / IPX9K согл. ISO 20653
Типовая классификация согласно UL 50/UL 50E	4
	4X
	12

Свойства материала

Материал (кабельный/блочный кожух)	Литой алюминий Коррозионностойкий
Поверхность (кабельный/блочный кожух)	С порошковым покрытием



Pushing Performance

Свойства материала

Цвет (кабельный/блочный кожух)	RAL 9005 (черный)
Материал (уплотнение)	NBR
RoHS	совместим
Состояние ВЭА	совместим
China RoHS	e
Жидкости из приложения XVII к предписанию REACH	Не содержится
Жидкости из приложения XIV к предписанию REACH	Не содержится
Особо опасные жидкости предписания REACH	Не содержится
Законопроект 65 штата Калифорния	Да
Законопроект 65 штата Калифорния	Никель Нафталин

Спецификации и допуски

Допуски:	DNV GL
UL / CSA	UL 1977 ECBT2.E235076 CSA-C22.2 No. 182.3 ECBT8.E235076
CE	Да

Коммерческие данные

Размер упаковки	1
Вес нетто	172.6 g
Страна изготовления	Германия
код ТН ВЭД ЕС	85389099

Артикул: 09 40 148 0951
Han 48HPR-HSMA-PYD 1to2

Product Details

Название

Категория Кожухи

Серии кабельных/блочных кожухов Han® HPR PYD

Тип кабельного кожуха/корпуса Накладной блочный кожух

Версия

Размер 48 В

Версия Верхний ввод

Тип блокировки Стопорный винт

Области применения Кабельные/блочные кожухи для применения в жестких условиях вне помещений

Технические характеристики

Момент затяжки 4 Nm

Предельная температура -40 ... +125 °C

IP65

Класс защиты согласно IEC 60529 IP68

IP69 / IPX9K согл. ISO 20653

Свойства материала

Литой алюминий

Материал (кабельный/блочный кожух)

Коррозионностойкий

Поверхность (кабельный/блочный кожух)	С порошковым покрытием
Цвет (кабельный/блочный кожух)	RAL 9005 (черный)
Материал (уплотнение)	NBR
Материал (фиксатор)	Нержавеющая сталь

Архангельск (8182)63-90-72
Астана (7172)727-132
Астрахань (8512)99-46-04
Барнаул (3852)73-04-60
Белгород (4722)40-23-64
Брянск (4832)59-03-52
Владивосток (423)249-28-31
Волгоград (844)278-03-48
Вологда (8172)26-41-59
Воронеж (473)204-51-73
Екатеринбург (343)384-55-89
Иваново (4932)77-34-06

Ижевск (3412)26-03-58
Иркутск (395)279-98-46
Казань (843)206-01-48
Калининград (4012)72-03-81
Калуга (4842)92-23-67
Кемерово (3842)65-04-62
Киров (8332)68-02-04
Краснодар (861)203-40-90
Красноярск (391)204-63-61
Курск (4712)77-13-04
Липецк (4742)52-20-81

Киргизия (996)312-96-26-47

Магнитогорск (3519)55-03-13
Москва (495)268-04-70
Мурманск (8152)59-64-93
Набережные Челны (8552)20-53-41
Нижний Новгород (831)429-08-12
Новокузнецк (3843)20-46-81
Новосибирск (383)227-86-73
Омск (3812)21-46-40
Орел (4862)44-53-42
Оренбург (3532)37-68-04
Пенза (8412)22-31-16

Россия (495)268-04-70

Пермь (342)205-81-47
Ростов-на-Дону (863)308-18-15
Рязань (4912)46-61-64
Самара (846)206-03-16
Санкт-Петербург (812)309-46-40
Саратов (845)249-38-78
Севастополь (8692)22-31-93
Симферополь (3652)67-13-56
Смоленск (4812)29-41-54
Сочи (862)225-72-31
Ставрополь (8652)20-65-13

Казахстан (772)734-952-31

Сургут (3462)77-98-35
Тверь (4822)63-31-35
Томск (3822)98-41-53
Тула (4872)74-02-29
Тюмень (3452)66-21-18
Ульяновск (8422)24-23-59
Уфа (347)229-48-12
Хабаровск (4212)92-98-04
Челябинск (351)202-03-61
Череповец (8202)49-02-64
Ярославль (4852)69-52-93